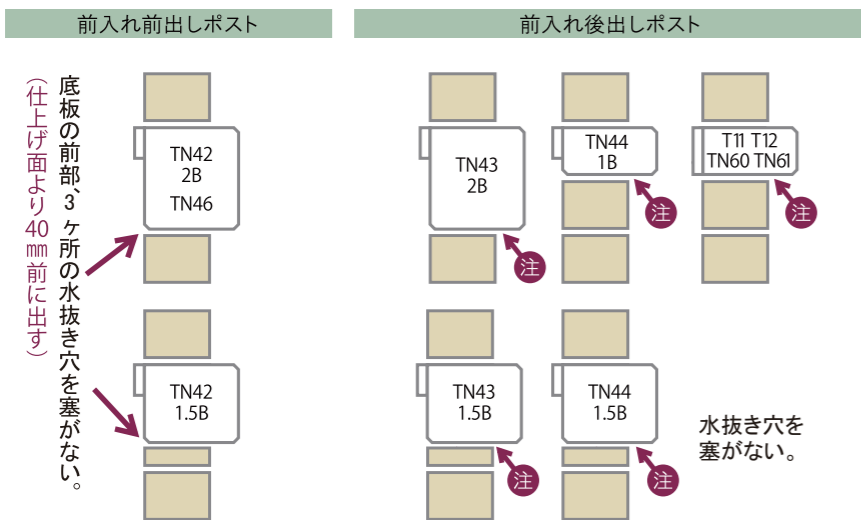


### 埋込みタイプ ボックス型 (スタンドタイプ兼用)

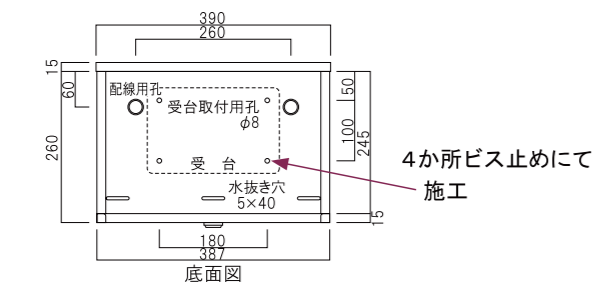
#### ■ 胴箱別一覧表

| 胴箱サイズ  |         | 1Bサイズ | 1.5Bサイズ   | 2Bサイズ   |
|--------|---------|-------|-----------|---------|
| 取だし    | 前入れ後出し  | T11   | TN43-1.5B | TN43-2B |
|        |         | T11-N | TN44-1.5B |         |
|        |         | T12   |           |         |
|        | TN44-1B |       |           |         |
| 前入れ前出し |         |       | TN42-1.5B | TN42-2B |
|        |         |       |           | TN46    |

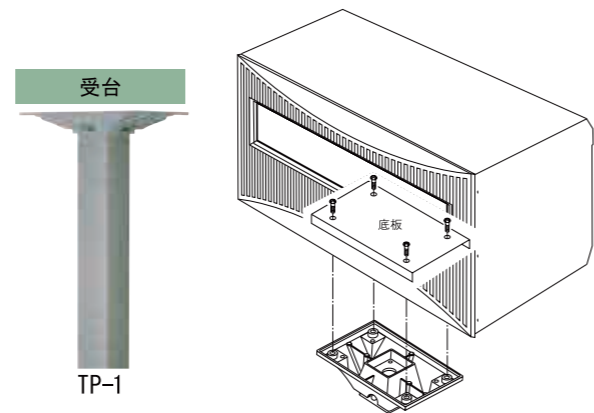
#### ■ 取付け参考(埋込み時)



#### ■ ポール取付け施工説明 (T11、T11-N、T12、TN42・43・44・46)



※スタンドタイプの時はTP-1/SP-1を使用します。  
 ※据え置きタイプの時はTP-2を使用します。  
 TP-1/SP-1/TP-2の詳細につきましては、P41を参照してください。

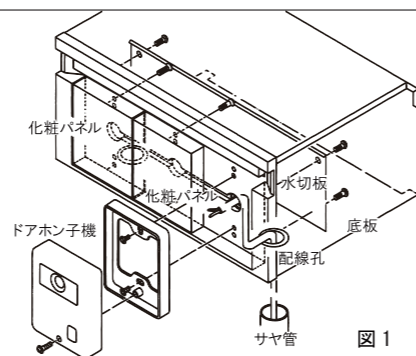


#### ■ ドアホン子機取付け施工説明 (T11、T11-N)

##### ドアホン子機、カメラドアホン子機の取付け方

- ドアホン子機、カメラドアホン子機が取付け可能です。
- 露出型子機で、サイズ: ヨコ100mm タテ130mm以内のものに限ります。
- ドアホン子機、カメラドアホン子機は各自ご手配下さい。出荷時には付属しておりません。
- ドアホン子機は左右どちらでも取付け可能です。ただし、通常出荷時、ドアホン子機は右側取付け対応になります。

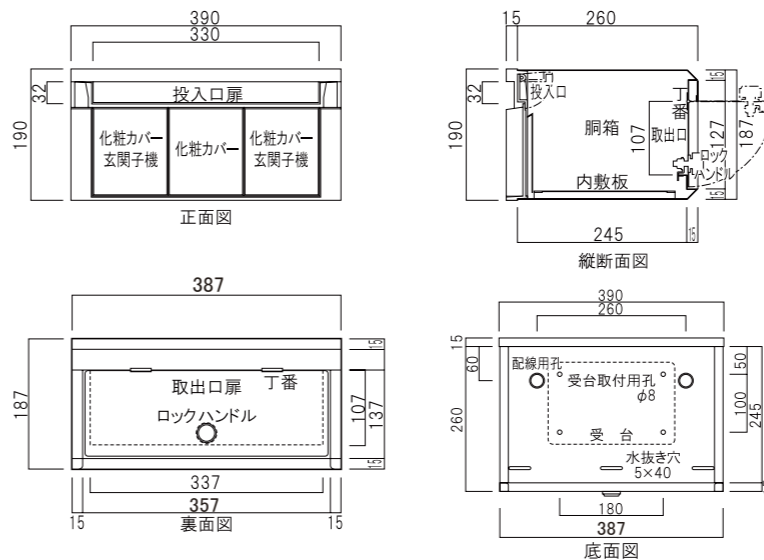
- ダイアル錠は別オーダーで承ります。
- 前面にあるパネル(3枚)がそれぞれ外れます。外した部分に子機を取付けて下さい。(図1参照)
- ①裏の扉をあげ、水切り板を(ネジ4本)外す。
- ②子機を取付ける位置のパネルを中側から外す。(ネジ2本)
- ③パネルを外した部分に前面より子機を取付ける。



### 埋込みタイプ(スタンドタイプ兼用)

# T11

前入れ後出し



インターホン取付け可能です。  
 前面パネル(駒3ヶ所)が外れ、どこにでも取付けられます。  
 ※ドアホン子機は各自ご手配下さい、  
 出荷時には付属していません。  
 (取付け・説明はP34を参照して下さい)

| 品名  | 定価                      |
|-----|-------------------------|
| T11 | ¥34,000<br>¥37,400(税込み) |

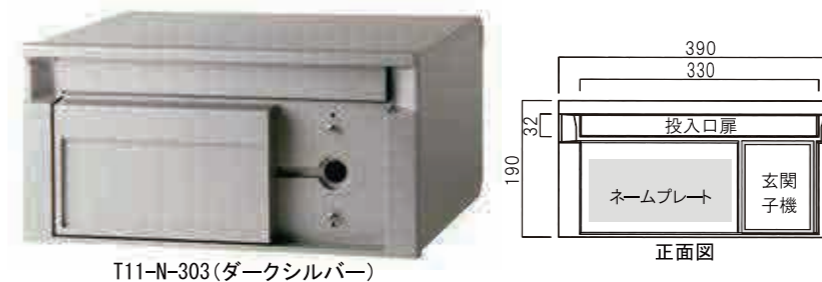
- 仕様
- 前面:アルミ鋳物製
  - 胴箱:ステンレス製(本体は塗装していません)
  - ツマミ(ロック式)
  - ダイアル錠/南京錠取付け可能製品(変更時+¥4,000 ¥4,400(税込み))



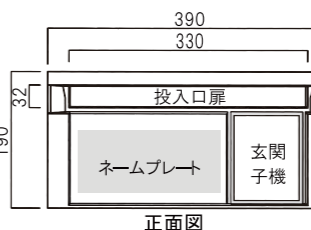
### 埋込みタイプ(スタンドタイプ兼用)

# T11-N

前入れ後出し



※他カラーはT11と同様です。  
 ※通常出荷時、ドアホン子機は、右側取付け対応になります。



※ネームプレートは  
 W198mm × H83mm以下のサイズ  
 であれば取付け可能です。

| 品名    | 定価                      |
|-------|-------------------------|
| T11-N | ¥34,000<br>¥37,400(税込み) |

インターホン取付け可能です。  
 ※ドアホン子機は各自ご手配下さい、  
 出荷時には付属していません。  
 (取付け・説明はP34を参照して下さい)

- 仕様
- 前面:アルミ鋳物製
  - 胴箱:ステンレス製(本体は塗装していません)
  - ツマミ(ロック式)
  - ダイアル錠/南京錠取付け可能製品(変更時+¥4,000 ¥4,400(税込み))