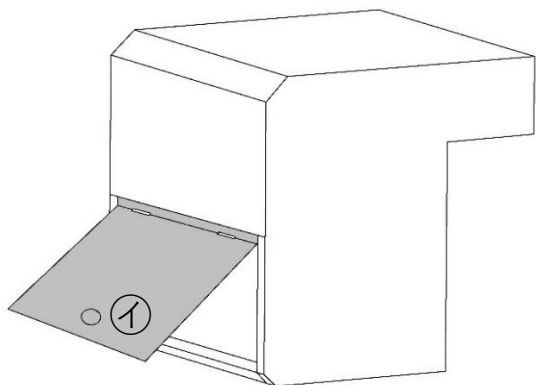


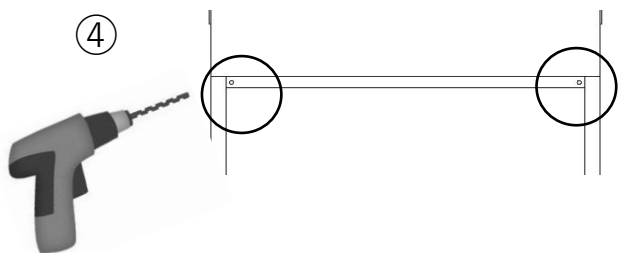
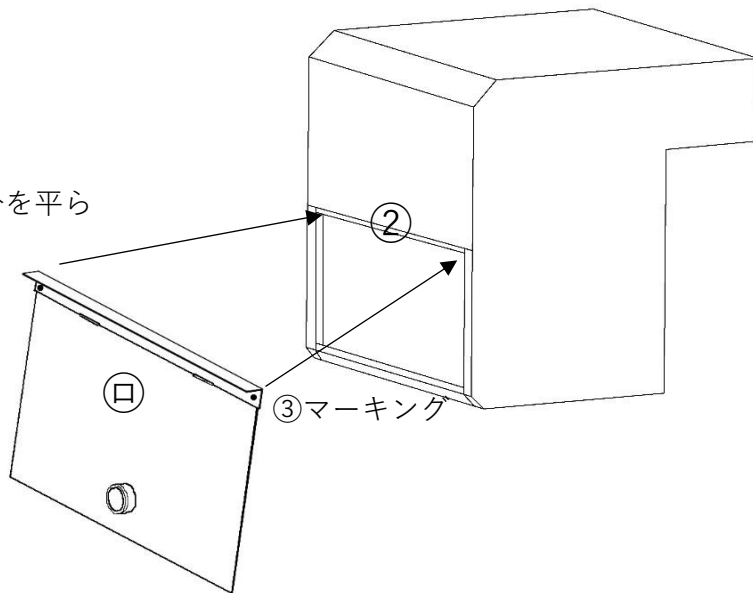
## 旧・旧旧 T5・T6型扉交換手順書



- ① 本体より、扉①を外す。  
 丁番のピンを抜いて外す。  
 又は、サンダーなどで丁番を削って外す。

- ② 残っている丁番のカールしている部分を平らになるようにカットする。

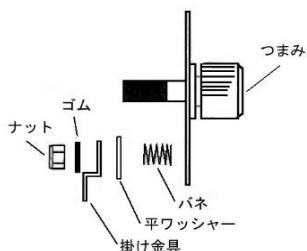
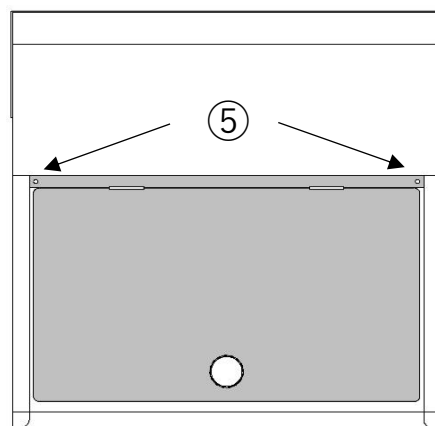
- ③ 新しい扉②の取り付け準備  
 扉②と本体を合わせ、扉の位置を決め、扉吊りの孔の所を本体にマーキングする。(右図参照)



- ④ マーキングした本体にドリルでΦ3.2～Φ3.3mmの孔をあける。  
 (あける前にポンチを打つとずれにくくなります。)

- ⑤ 扉を本体に合わせ、あけた孔にリベット (又は、M3ビス+ナット) を打ち、固定すれば完成です。

添付品： リベット 2本  
 M3ビス・ナット 2組



左図は、ロックハンドルの部品図です。

- ※ 扉の掛かり具合は、ナットの締付で調整して下さい。
- ※ 掛け金具は向きが逆のポストもあります。