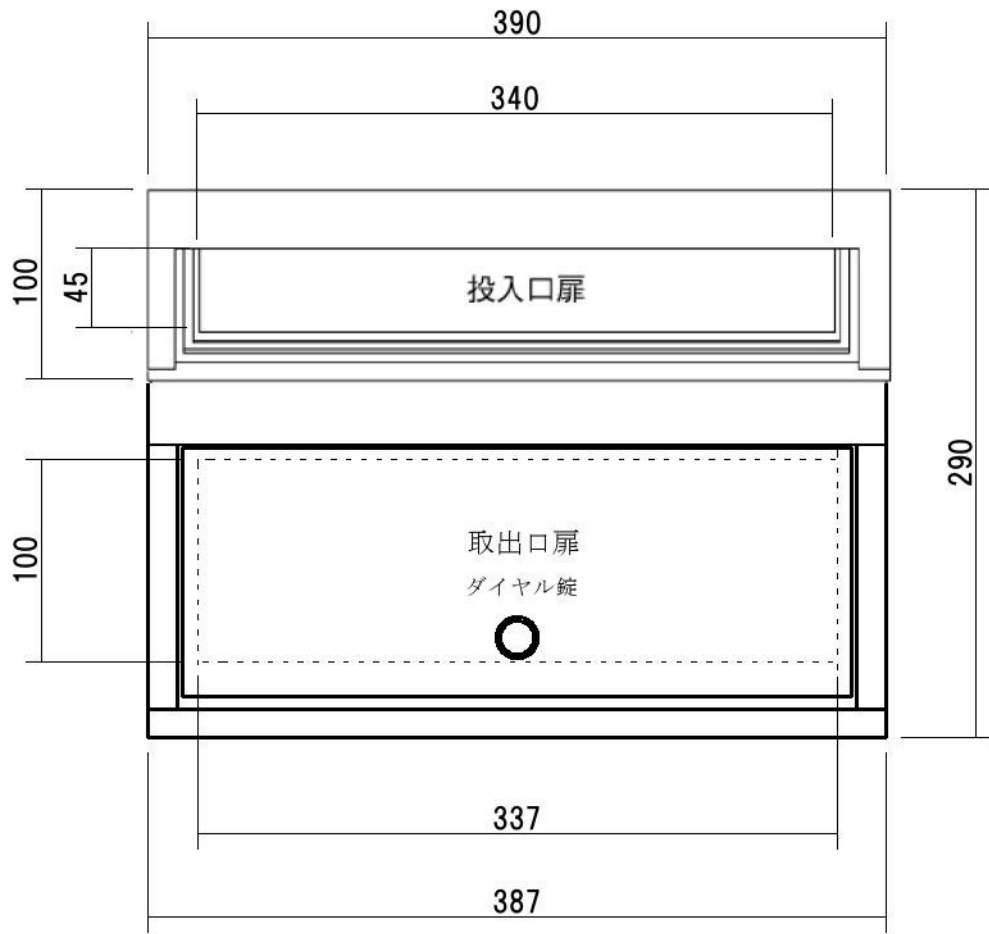
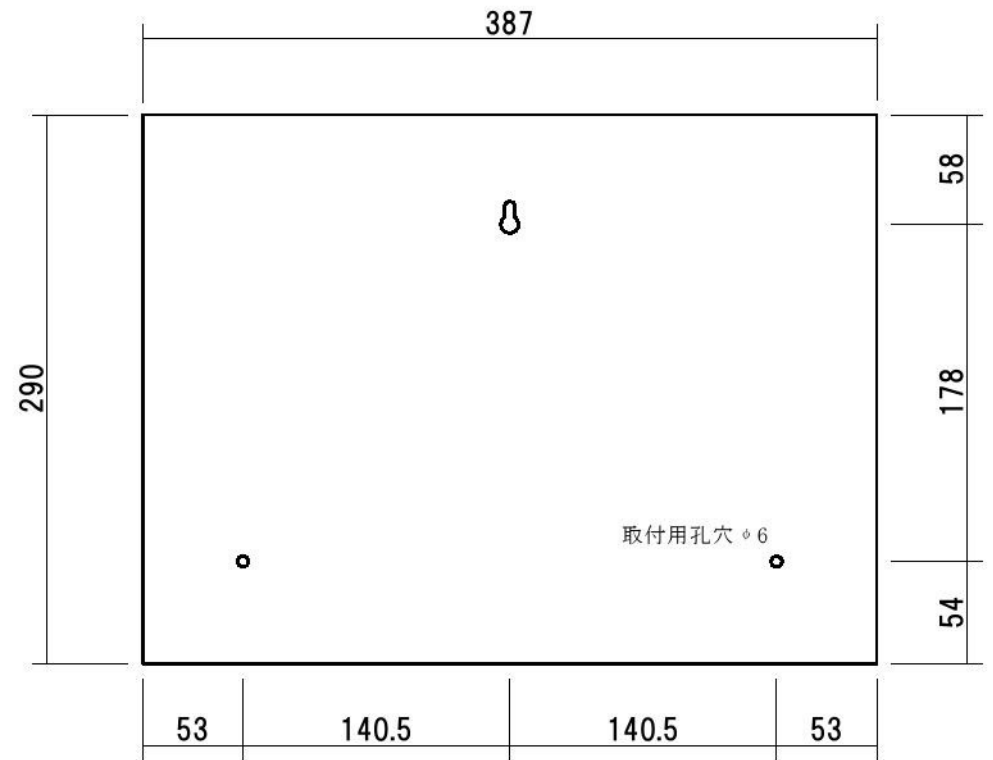


ポストボックス	TN45-1.5B-160-1 壁掛け用	16.07	株式会社 タマヤ
---------	----------------------	-------	----------

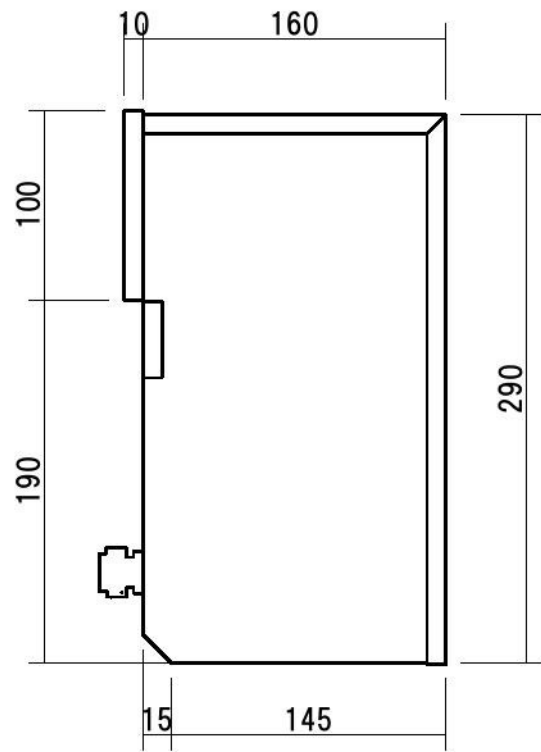


正面図

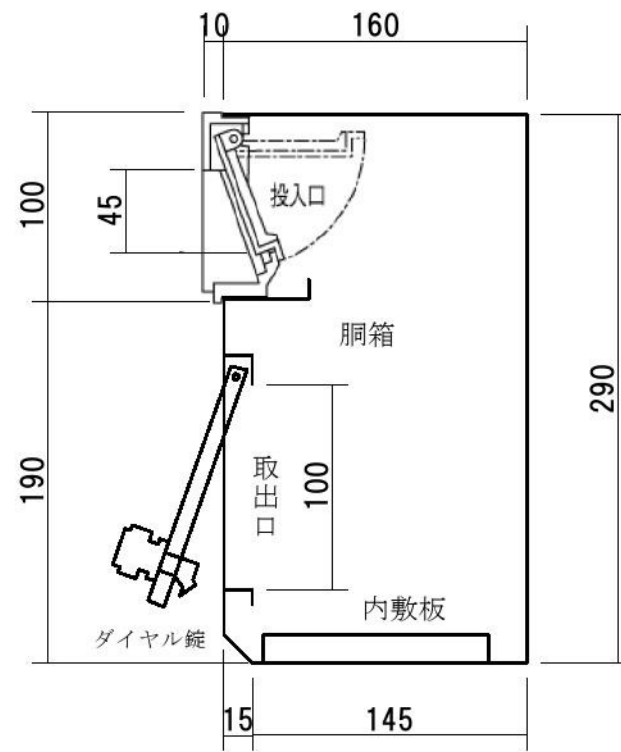


裏面図

ポストボックス	TN45-1.5B-160-2 壁掛け用	16.07	株式会社 タマヤ
---------	----------------------	-------	----------

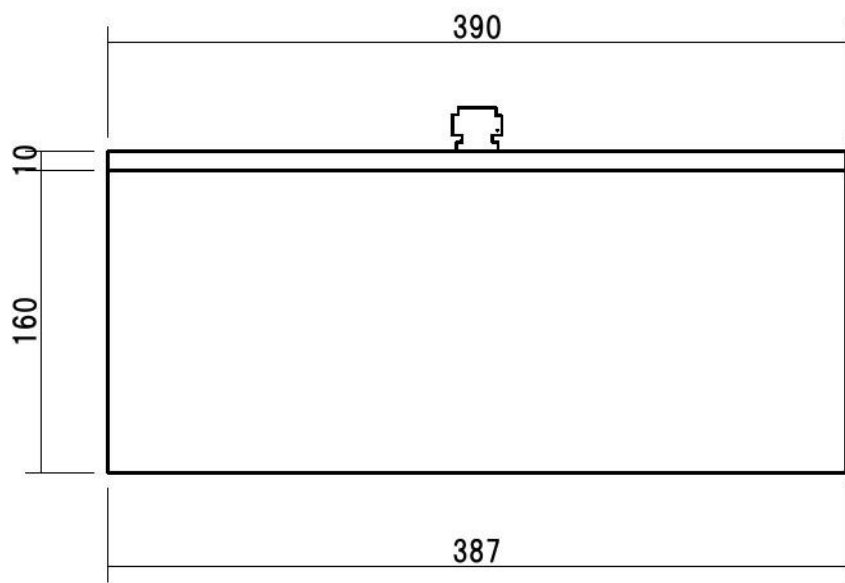


側面図

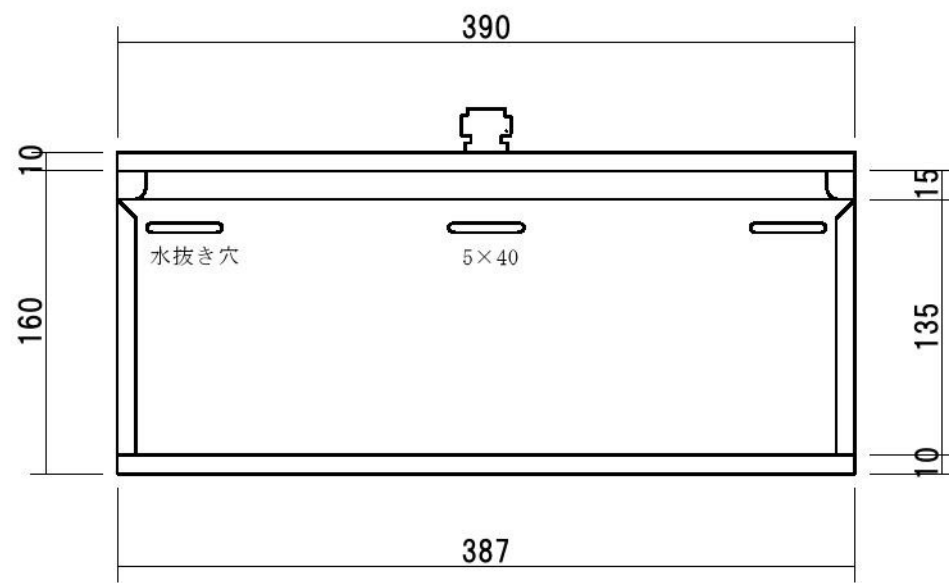


縦断面図

ポストボックス	TN45-1.5B-160-3 壁掛け用	16.07	株式会社 タマヤ
---------	----------------------	-------	----------



平面図



底面図